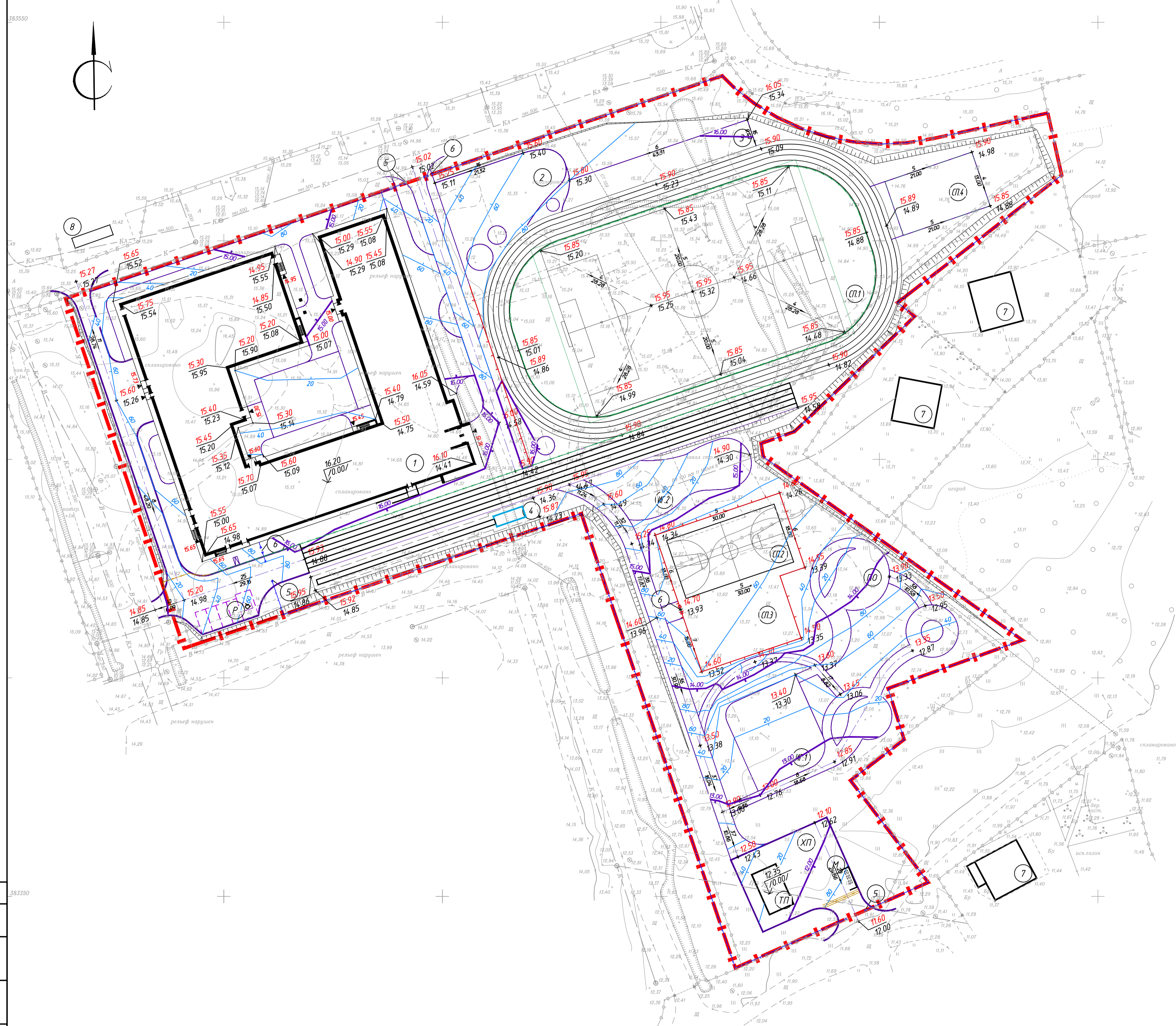


Экспликация зданий и сооружений

Номер на плане	Наименование	Примечания
1	Здание школы	проектируемое
2	Площадка для массовых мероприятий	проектируемая
3	Полоса претятствий	проектируемая
4	Полоса для прижгов в длину	проектируемая
5	Ворота (ширина 4.5м)	проектируемые
6	Калитка для ограждения	проектируемая
СП.1	Футбольное поле с беговой дорожкой	проектируемое
СП.2	Баскетбольная площадка	проектируемая
СП.3	Волейбольная площадка	проектируемая
СП.4	Тренажерная площадка	проектируемая
ИГ.1	Ирровая площадка для средней школы	проектируемая
ИГ.2	Ирровая площадка для начальной школы	проектируемая
ПО	Площадка для тихого отдыха	проектируемая
ХП	Хозяйственная площадка	проектируемая
М	Площадка для мусоросборных контейнеров	проектируемая
Р	Место кратковременной остановки для посадки - высадки детей	проектируемое
ТП	КТПН	проектируемая
7	Жилой дом	существующий
8	КТПН	существующая



Условные обозначения

- - - - - - граница земельного участка
- - - - - - металлическое ограждение территории с воротами и калитками
- - - - - - металлическое ограждение спортивных площадок с калиткой
- $\frac{8}{78.95}$  - уклон в промилле
- $\frac{16.00}{15.68}$  - расстояние в метрах
- 16.00 - проектная отметка
- 15.68 - существующая отметка
- ◻ - устройство съездов для МГН на пешеходных путях

383350	383350
Согласовано	
Изм. № подл.	Взам. инв. №
Подп. и дата	
М.п. № подл.	

				0721 07 21 809 - ПЗУ		
«Средняя общеобразовательная школа на 450 учебных мест» в п. Зима Южная Надеждинского муниципального района						
Изм.	Кол. уч.	Лист	№ док.	Подп.	Дата	Страница
Разработал	Ермолаева				09.21	Лист
Проверил	Синицина				09.21	Листов
						п 2
Н.контр.	Тулина				09.21	000 "Новая архитектура"
Схема планировочной организации земельного участка М 1:500						Формат А1



Экспликация зданий и сооружений

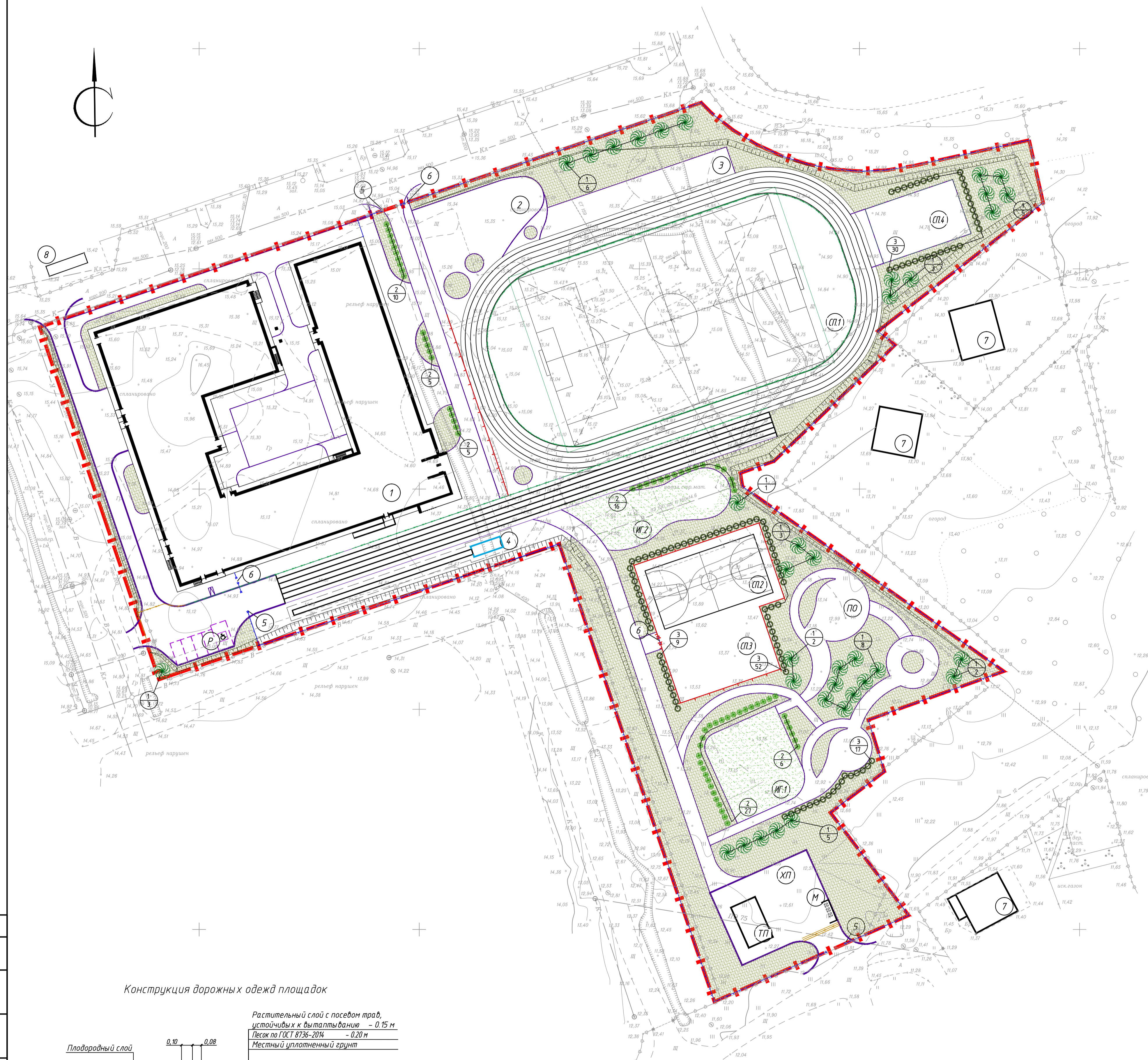
Номер на плане	Наименование	Примечания
1	Здание школы	проектируемое
2	Площадка для массовых мероприятий	проектируемая
3	Полоса прятаний	проектируемая
4	Полоса для прыжков в длину	проектируемая
5	Ворота (ширина 4,5м)	проектируемые
6	Калитка для ограждения	проектируемая
СП.1	Футбольное поле с беговой дорожкой	проектируемое
СП.2	Баскетбольная площадка	проектируемая
СП.3	Волейбольная площадка	проектируемая
СП.4	Тренажерная площадка	проектируемая
ИГ.1	Ирровая площадка для средней школы	проектируемая
ИГ.2	Ирровая площадка для начальной школы	проектируемая
ПО	Площадка для тихого отдыха	проектируемая
ХП	Хозяйственная площадка	проектируемая
М	Площадка для мусоросборных контейнеров	проектируемая
Р	Место кратковременной остановки для посадки - высадки детей	проектируемое
ТП	КТПН	проектируемая
7	Жилой дом	существующий
8	КТПН	существующая

Ведомость элементов озеленения

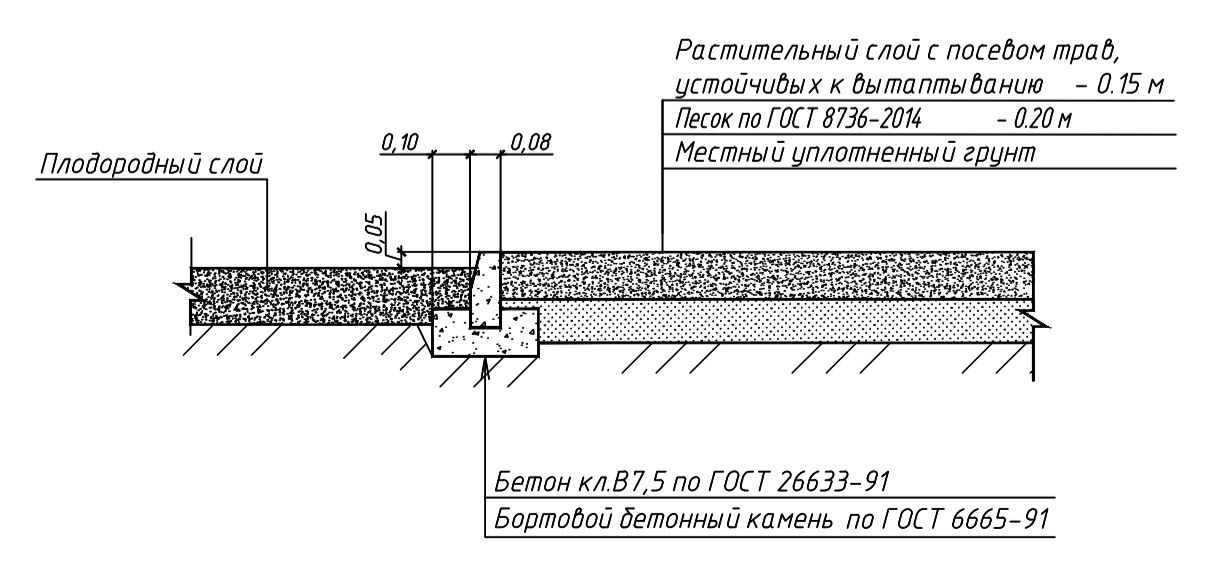
Поз.	Наименование породы или вида насаждения	Возраст, лет	Кол., шт	Примечания
1	Спирея	3-5	36	групповая посадка кустарника
2	Пузыреплодник	3-5	69	рядовая посадка кустарника
3	Дерен (свидина)	3-5	108	рядовая посадка кустарника
	Устройство газона из многолетних трав по слою раст. земли (h=0,15 м)		5 113,5	
	Устройство растительного слоя с посевом трав, устойчивых к вытаптыванию по площадкам, кв.м		766	

Условные обозначения

- граница земельного участка
- металлическое ограждение территории с воротами и калитками
- металлическое ограждение спортивных площадок с калиткой
- устройство съездов для МГН на пешеходных путях



Конструкция дорожных одежд площадок



Растительный слой с посевом трав, устойчивых к вытаптыванию - 0,15 м  
 Песок по ГОСТ 8736-2014 - 0,20 м  
 Местный уплотненный грунт

Бетон кл.В7,5 по ГОСТ 26633-91  
 Бортовой бетонный камень по ГОСТ 6665-91

Согласовано  
 Подп. и дата  
 Инв. № подл.

0721 07 21 809 - ПЗУ					
«Средняя общеобразовательная школа на 450 учебных мест» в п. Зима Южная Надеждинского муниципального района					
Изм.	Кол. изм.	Лист	М.в.к.	Подп.	Дата
Разработал	Ермолаева				09.21
Проверил	Синицина				09.21
Н.контр.	Тулина				09.21
План озеленения М 1500				Стадия	Лист
				П	5
				ООО "Новая архитектура"	