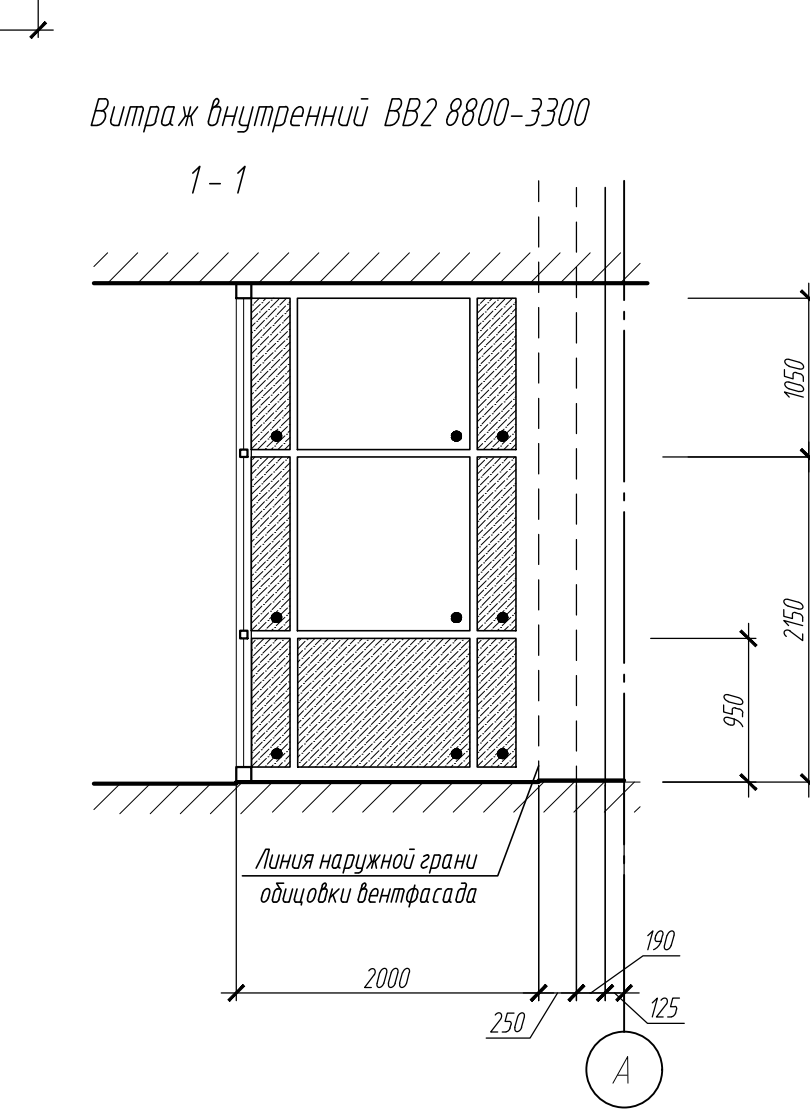
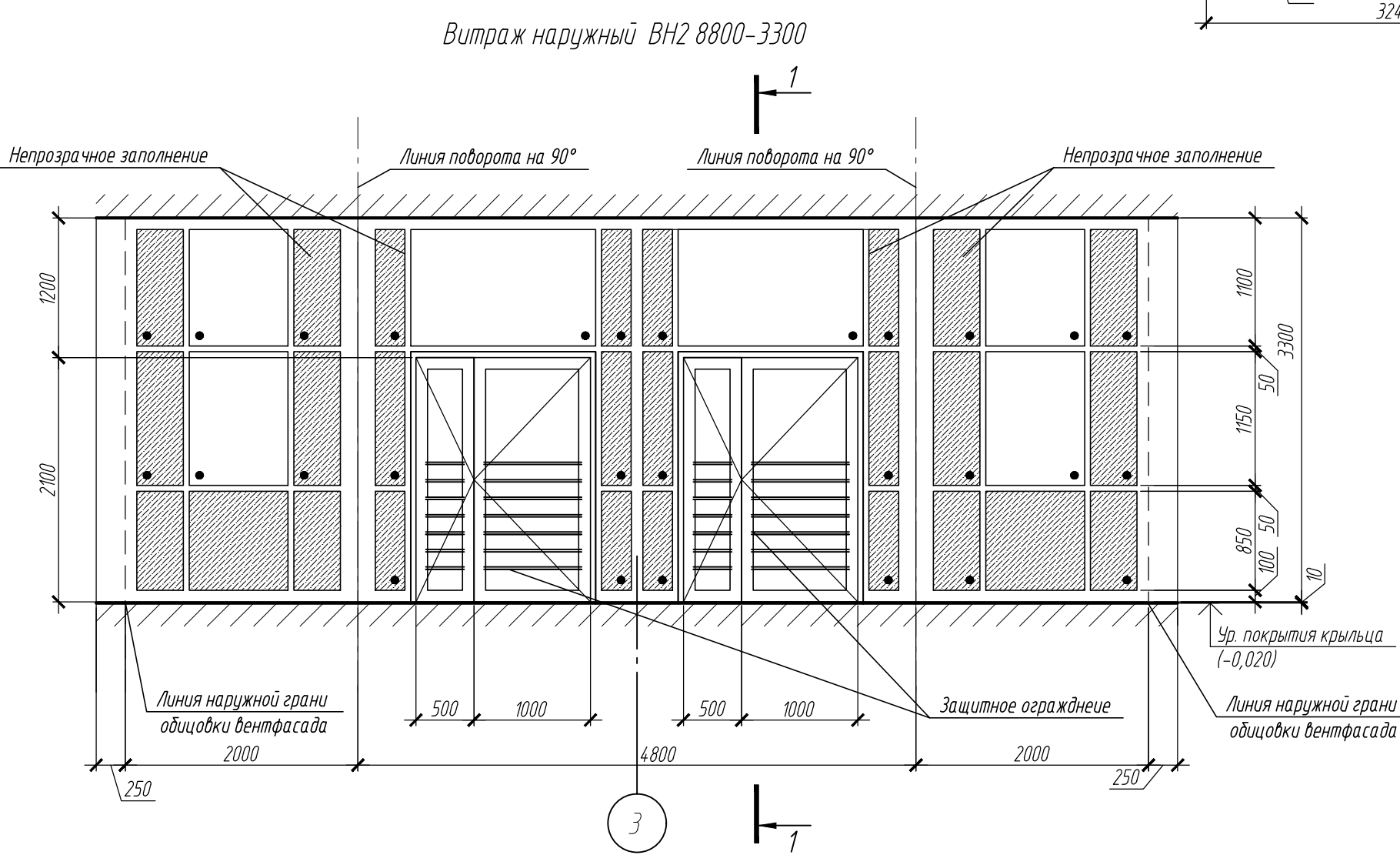
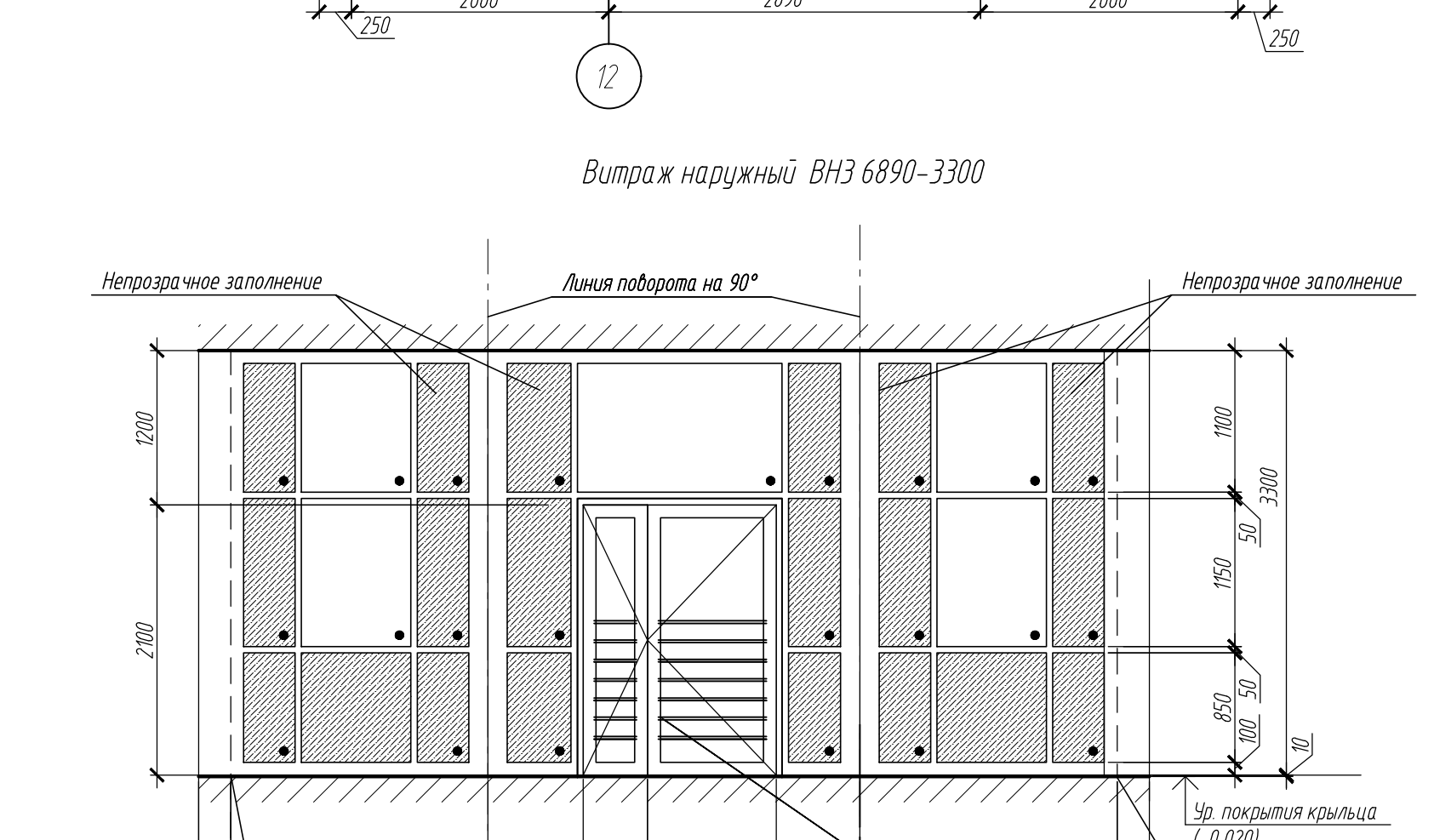
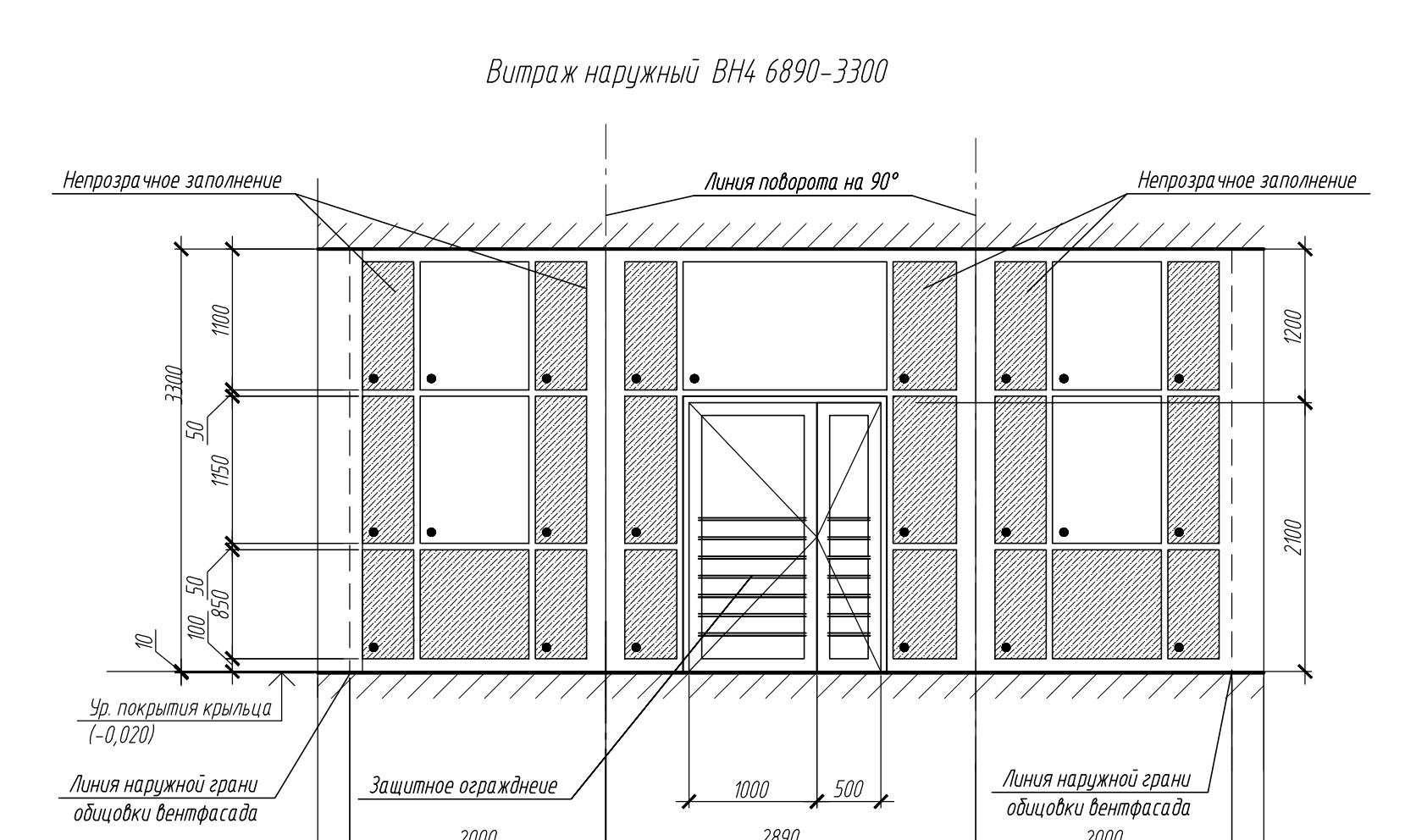
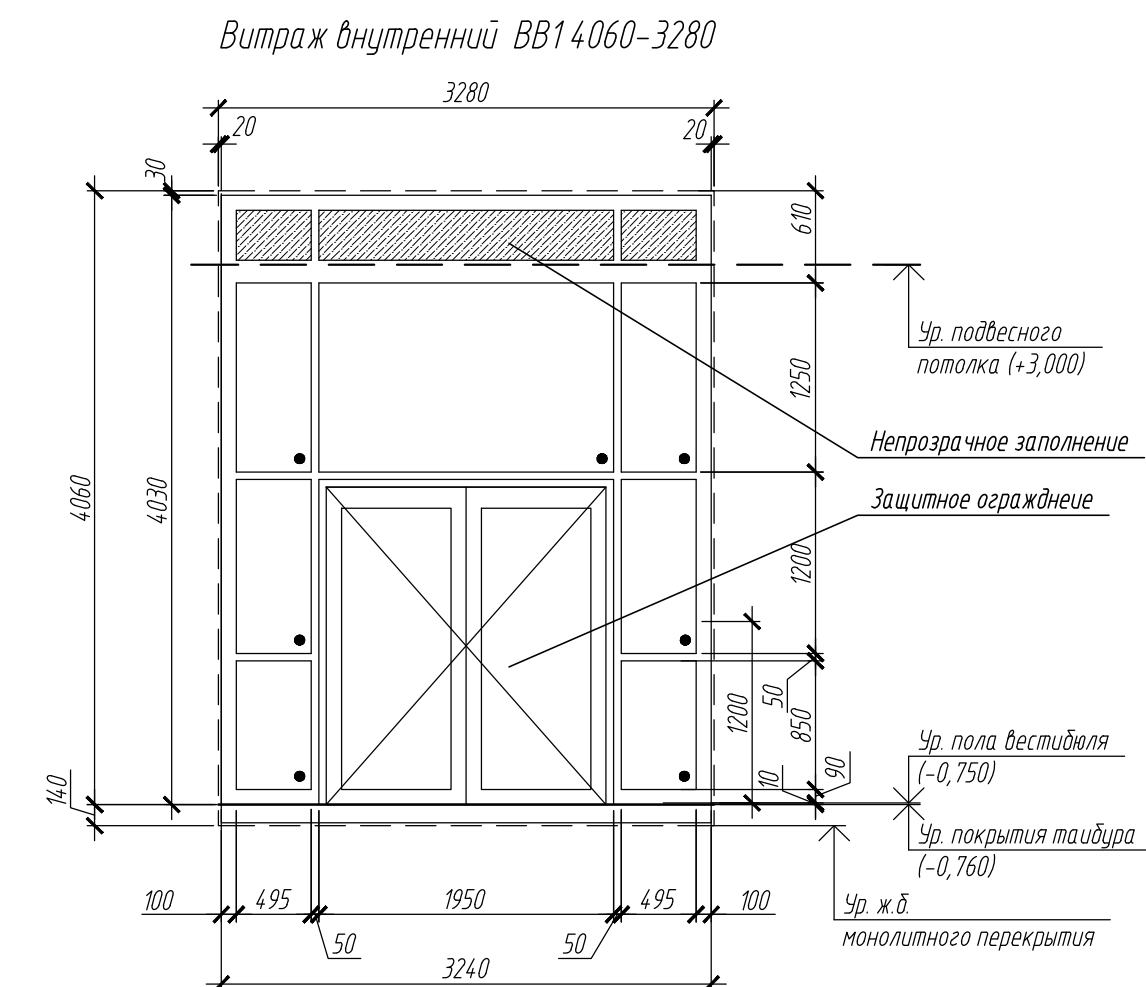
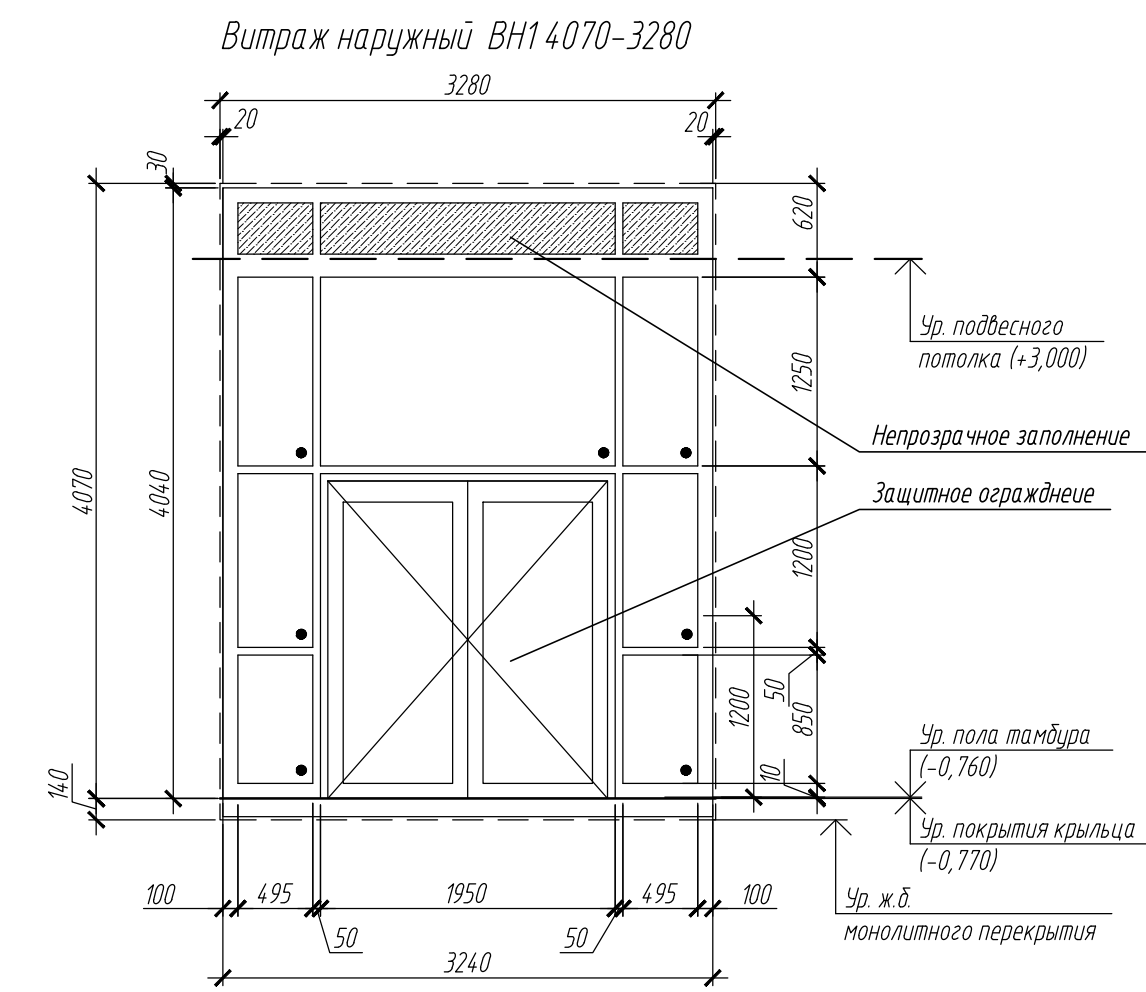


Спецификация элементов заполнения проемов

Марка Поз.	Обозначение	Наименование	Кол. на этаж					Итого	Примечание
			Подвал	1 этаж	2 этаж	2 этаж	Крыша		
Оконные блоки									
ОК 1	ГОСТ 30674-99	ОП В2 2050-1500 (4М1-12Аг-4М1-12Аг-К4)	-	7	-	-	-	7	
	ГОСТ 30673-2013	Подоконная доска 400x1600 (L)	-	7	-	-	-	7	
ОК 2	ГОСТ 30674-99	ОП В2 2050-1800 (4М1-12Аг-4М1-12Аг-К4)	-	12	-	-	-	12	
	ГОСТ 30673-2013	Подоконная доска 400x1900 (L)	-	12	-	-	-	12	
ОК 3	ГОСТ 30674-99	ОП В2 2050-4400 (4М1-12Аг-4М1-12Аг-К4)	-	5	-	-	-	5	
	ГОСТ 30673-2013	Подоконная доска 400x4500 (L)	-	5	-	-	-	5	
ОК 4	ГОСТ 30674-99	ОП В2 2050-1200 (4М1-12Аг-4М1-12Аг-К4)	-	3	-	-	-	3	
	ГОСТ 30673-2013	Подоконная доска 400x1300 (L)	-	3	-	-	-	3	
ОК 5	ГОСТ 30674-99	ОП В2 2050-1600 (4М1-12Аг-4М1-12Аг-К4)	-	2	-	-	-	2	
	ГОСТ 30673-2013	Подоконная доска 400x1700 (L)	-	2	-	-	-	2	
ОК 6	ГОСТ 30674-99	ОП В2 2050-2650 (4М1-12Аг-4М1-12Аг-К4)	-	1	-	-	-	1	
	ГОСТ 30673-2013	Подоконная доска 400x2750 (L)	-	1	-	-	-	1	
ОК 7	ГОСТ 30674-99	ОП В2 2050-650 (4М1-12Аг-4М1-12Аг-К4)	-	1	-	-	-	1	
	ГОСТ 30673-2013	Подоконная доска 400x750 (L)	-	1	-	-	-	1	
ОК 8	ГОСТ 30674-99	ОП В2 1900-1800 (4М1-12Аг-4М1-12Аг-К4)	-	-	7	7	-	14	
	ГОСТ 30673-2013	Подоконная доска 400x1900 (L)	-	-	7	7	-	14	
ОК 9	ГОСТ 30674-99	ОП В2 1900-800 (4М1-12Аг-4М1-12Аг-К4)	-	-	5	4	-	9	
	ГОСТ 30673-2013	Подоконная доска 400x900 (L)	-	-	5	4	-	9	
ОК 10	ГОСТ 30674-99	ОП В2 1900-1600 (4М1-12Аг-4М1-12Аг-К4)	-	-	5	5	-	10	
	ГОСТ 30673-2013	Подоконная доска 400x1700 (L)	-	-	5	5	-	10	
ОК 11	ГОСТ 30674-99	ОП В2 1900-2800 (4М1-12Аг-4М1-12Аг-К4)	-	-	4	4	-	8	
	ГОСТ 30673-2013	Подоконная доска 400x2900 (L)	-	-	4	4	-	8	
ОК 12	ГОСТ 30674-99	ОП В2 1900-3600 (4М1-12Аг-4М1-12Аг-К4)	-	-	1	1	-	2	
	ГОСТ 30673-2013	Подоконная доска 400x3700 (L)	-	-	1	1	-	2	
ОК 13	ГОСТ 30674-99	ОП В2 1900-4350 (4М1-12Аг-4М1-12Аг-К4)	-	-	3	3	-	6	
	ГОСТ 30673-2013	Подоконная доска 400x4450 (L)	-	-	3	3	-	6	
ОК 14	ГОСТ 30674-99	ОП В2 1900-5200 (4М1-12Аг-4М1-12Аг-К4)	-	-	7	7	-	14	
	ГОСТ 30673-2013	Подоконная доска 400x5300 (L)	-	-	7	7	-	14	
ОК 15	ГОСТ 30674-99	ОП В2 1900-1500 (4М1-12Аг-4М1-12Аг-К4)	-	-	3	3	-	6	
	ГОСТ 30673-2013	Подоконная доска 400x1600 (L)	-	-	3	3	-	6	
ОК 16	ГОСТ 30674-99	ОП В2 900-2000 (4М1-12Аг-4М1-12Аг-К4)	-	2	-	-	-	2	
	ГОСТ 30673-2013	Подоконная доска 400x2100 (L)	-	2	-	-	-	2	
ОК 17	ГОСТ 30674-99	ОП В2 900-2000 (4М1-12Аг-4М1-12Аг-К4)	-	-	2	-	-	2	
	ГОСТ 30673-2013	Подоконная доска 400x2100 (L)	-	-	2	-	-	2	
ОК 18	ГОСТ 30674-99	ОП В2 1800-2000 (4М1-12Аг-4М1-12Аг-К4)	-	-	2	2	-	4	
	ГОСТ 30673-2013	Подоконная доска 400x2100 (L)	-	-	2	2	-	4	
ОК 19	ГОСТ 30674-99	ОП В2 2700-2000 (4М1-12Аг-4М1-12Аг-К4)	-	-	-	2	2	4	
	ГОСТ 30673-2013	Подоконная доска 400x2100 (L)	-	-	-	2	2	4	
ОК 20	ГОСТ 30674-99	ОП В2 900-1600 (4М1-12Аг-4М1-12Аг-К4)	-	-	4	4	-	8	
	ГОСТ 30673-2013	Подоконная доска 400x1700 (L)	-	-	4	4	-	8	
ОК 21	ГОСТ 30674-99	ОП В2 900-2400 (4М1-12Аг-4М1-12Аг-К4)	-	2	-	-	-	2	
	ГОСТ 30673-2013	Подоконная доска 400x2500 (L)	-	2	-	-	-	2	
ОК 22	ГОСТ 30674-99	ОП В2 400-800 (4М1-12Аг-4М1-12Аг-К4)	8	-	-	-	-	8	

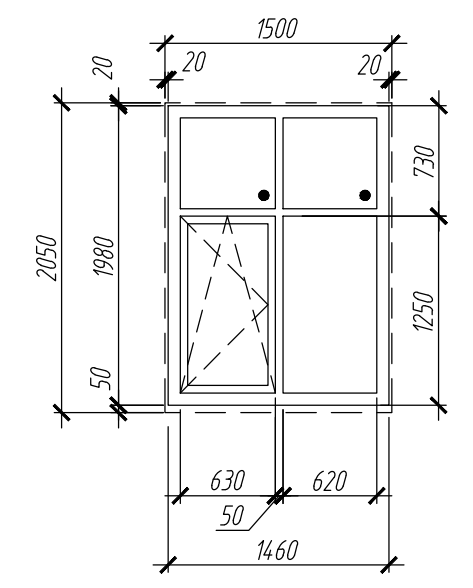
Спецификация элементов заполнения проемов

Марка Поз.	Обозначение	Наименование	Кол. на этаж					Итого	Примечание
			Подвал	1 этаж	2 этаж	2 этаж	Крыша		
Витражи									
ВН1	по типу ГОСТ 30674-99	Индивидуальный	-	1	-	-	-	1	
ВН2			-	1	-	-	-	1	
ВН3			-	1	-	-	-	1	
ВН4			-	1	-	-	-	1	
ВН5			-	1	-	-	-	1	
ВВ1	по типу ГОСТ 30674-99	Индивидуальный	-	1	-	-	-	1	
ВВ2			-	1	-	-	-	1	
ВВ3			-	1	-	-	-	1	
ВВ4			-	1	-	-	-	1	
ВВ4*			-	1	-	-	-	1	
ВВ5			-	1	-	-	-	1	
ВВ5*			1	-	-	-	-	1	
ВВ6			-	-	1	1	-	2	
ВВ7			-	-	1	1	-	2	
ВВ8			-	-	1	1	-	2	
ВВ9			-	-	1	1	-	2	
ВВ10			-	1	-	-	-	1	
ВВ11			-	1	-	-	-	1	
ВВ12			-	1	-	-	-	1	
ВВ13	-	3	1	1	-	5			
ВВ14	-	-	3	3	-	6			

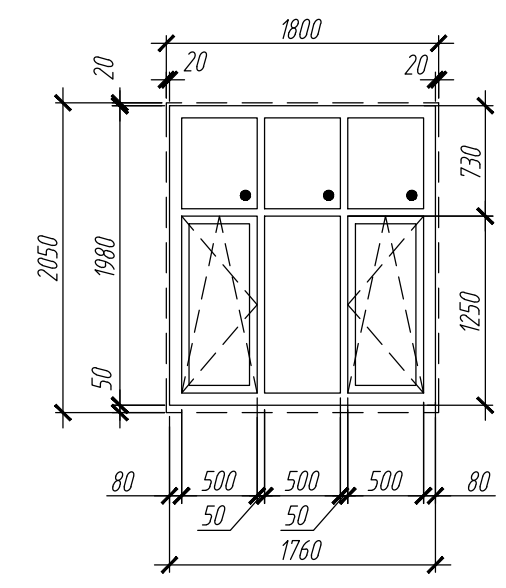


12 05 21 799-AP					
"Детский сад на 240 мест" в п. Зима Южная Надеждинского муниципального района					
Изм.	Кол. уч.	Лист	№ док.	Подп.	Дата
Разработал	Шлях				
Проверил	Баруздина				
ГИП	Синицина				
Н.контр.	Тулина				
Спецификация элементов заполнения проемов				Стация	Лист
				п	9
				ООО "Новая архитектура"	

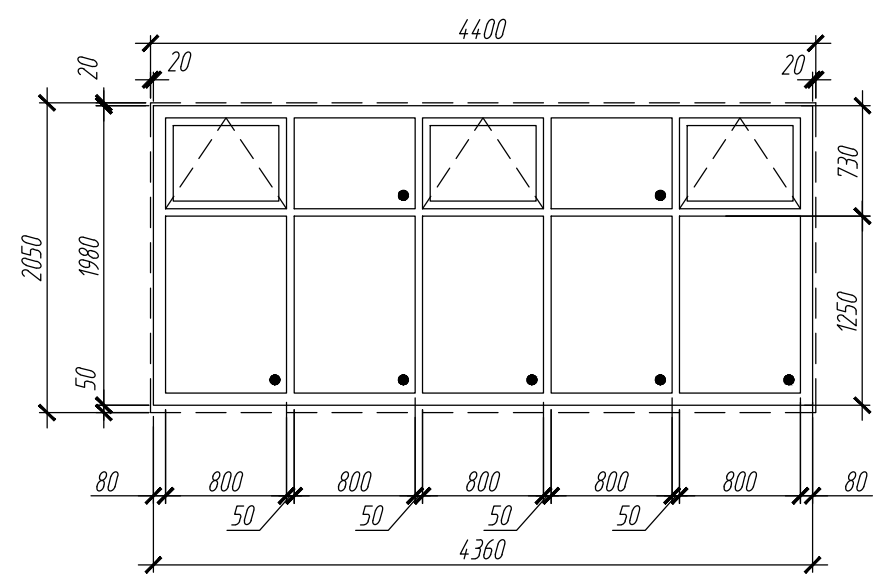
ОК 1  
Оконный блок (ОП В2 2050-1500)



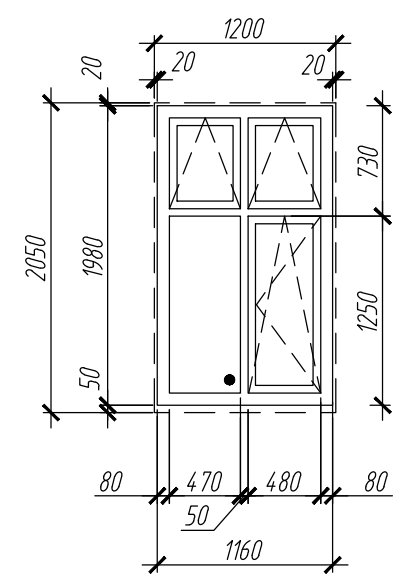
ОК 2  
Оконный блок (ОП В2 2050-1800)



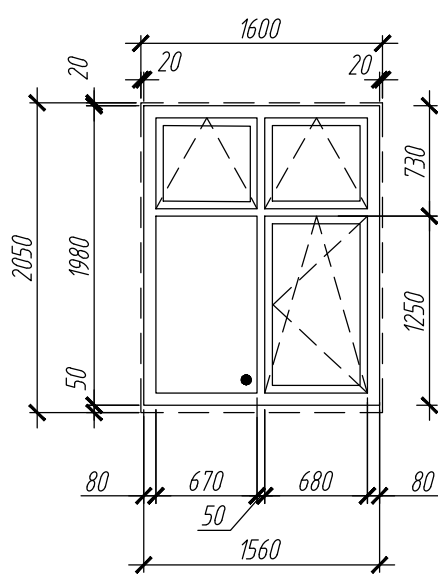
ОК 3  
Оконный блок (ОП В2 2050-4400)



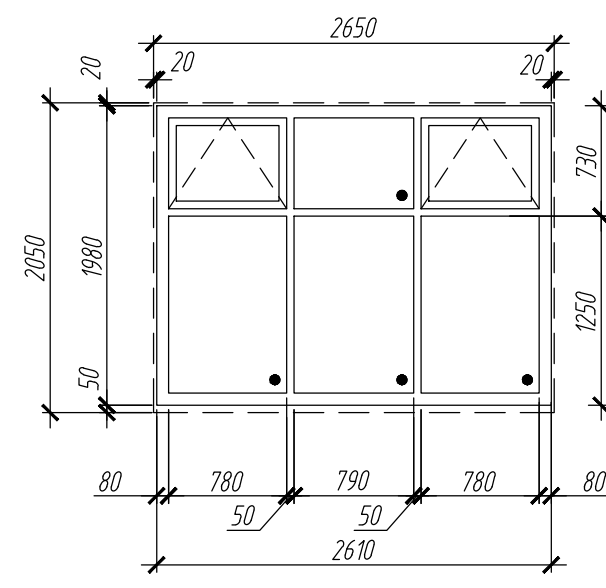
ОК 4  
Оконный блок (ОП В2 2050-1200)



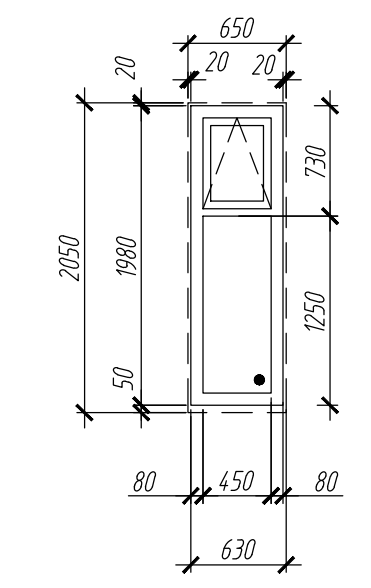
ОК 5  
Оконный блок (ОП В2 2050-1600)



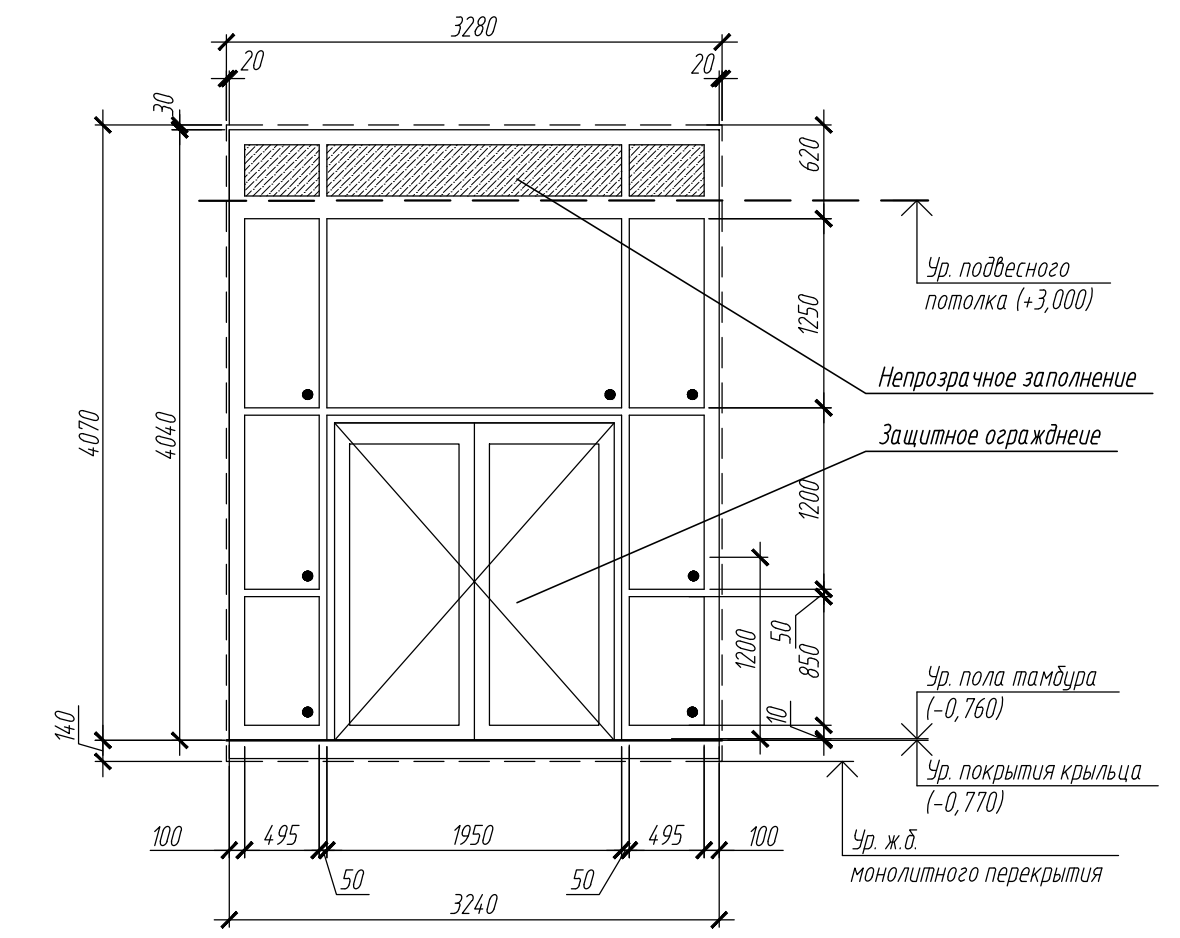
ОК 6  
Оконный блок (ОП В2 2050-2650)



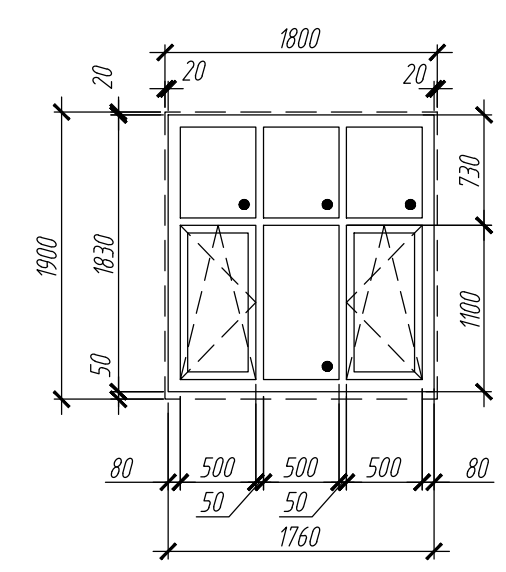
ОК 7  
Оконный блок (ОП В2 2050-650)



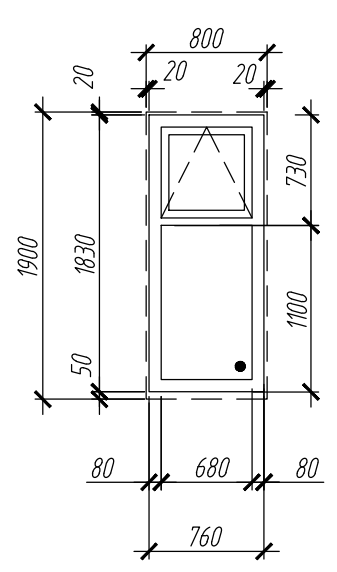
Витраж наружный ВН1 4070-3280



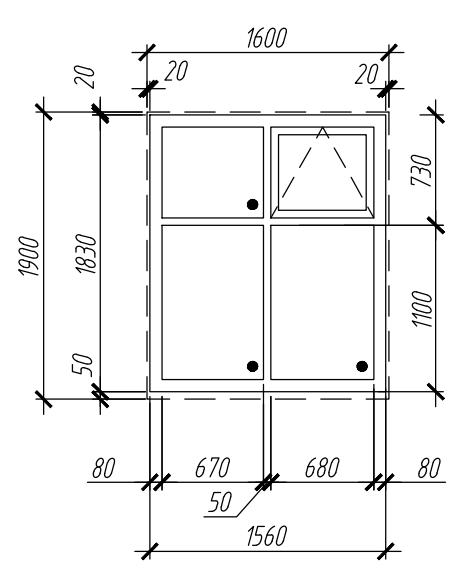
ОК 8  
Оконный блок (ОП В2 1900-1800)



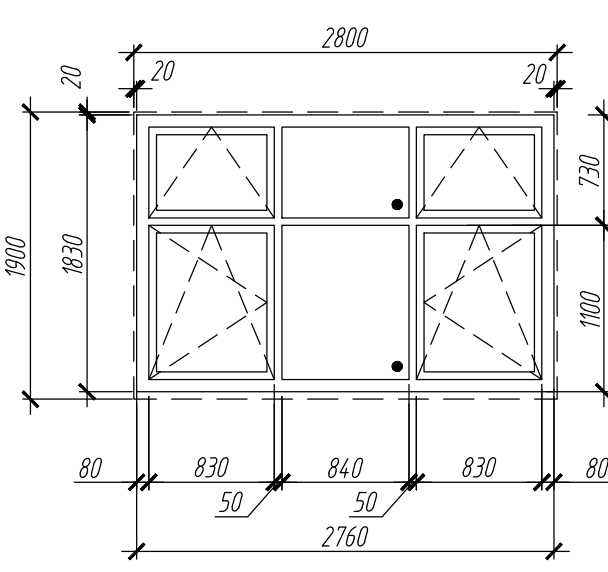
ОК 9  
Оконный блок (ОП В2 1900-800)



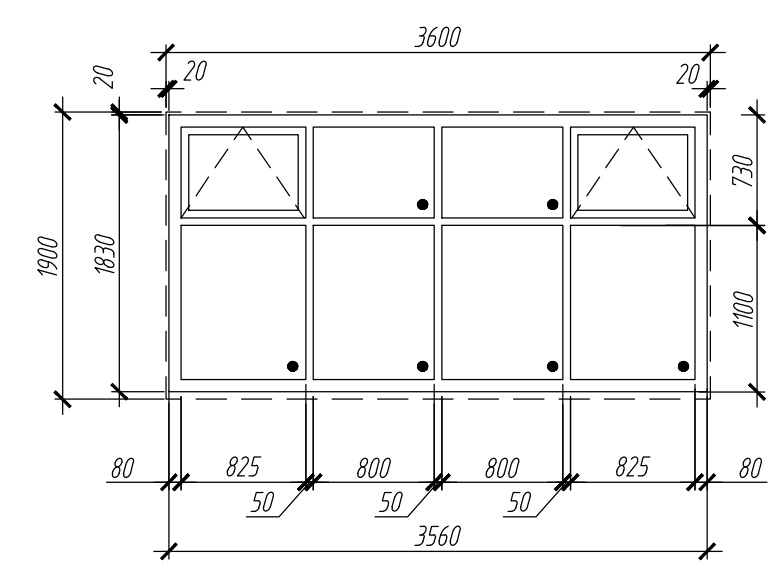
ОК 10  
Оконный блок (ОП В2 1900-1600)



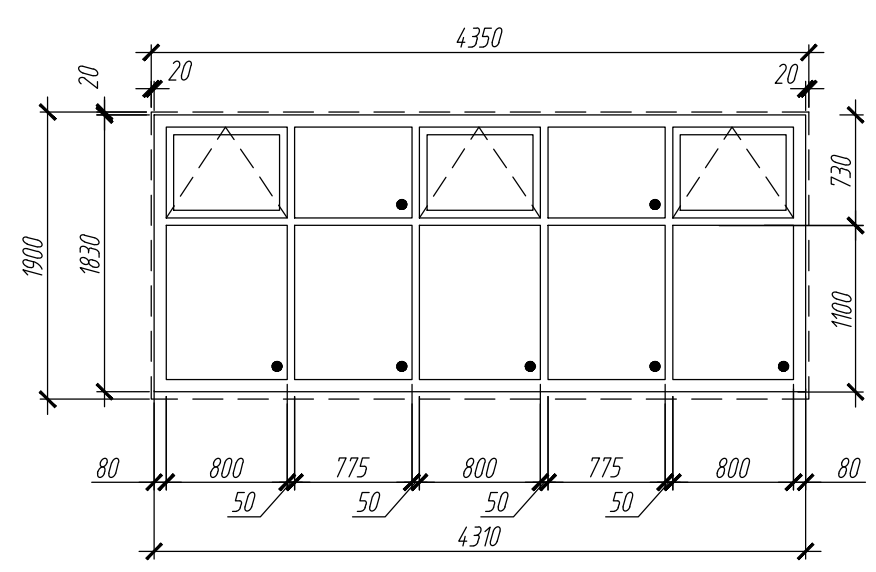
ОК 11  
Оконный блок (ОП В2 1900-2800)



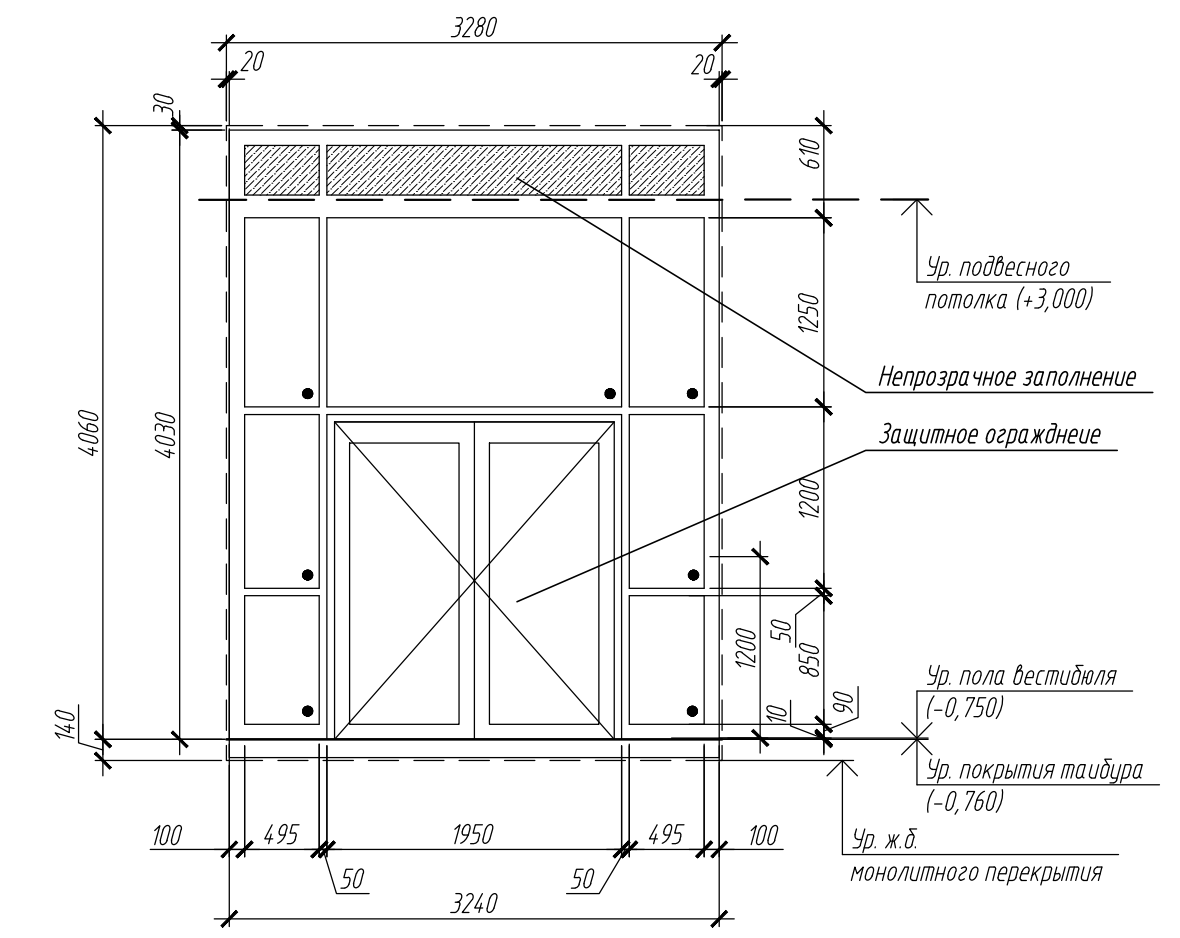
ОК 12  
Оконный блок (ОП В2 1900-3600)



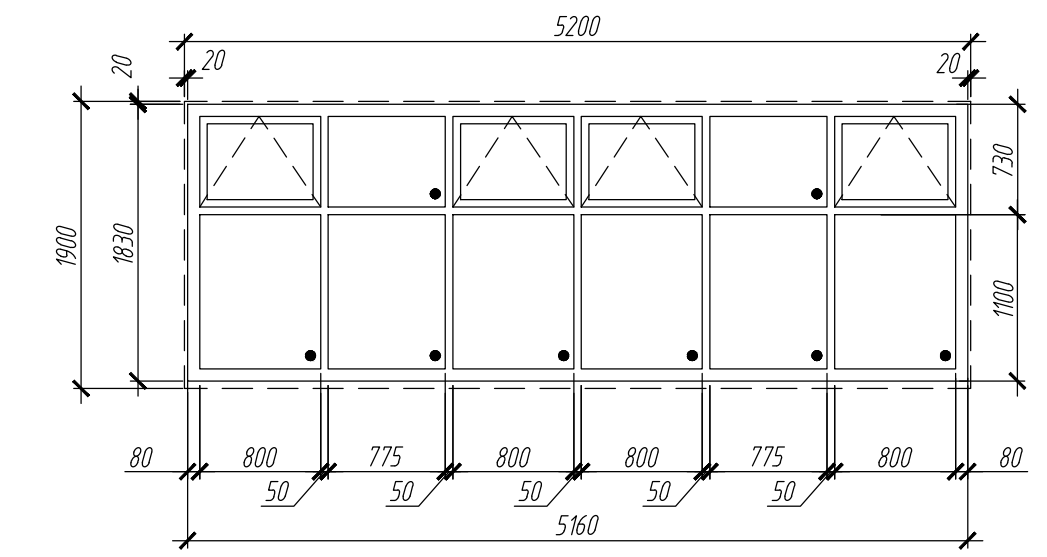
ОК 13  
Оконный блок (ОП В2 1900-4350)



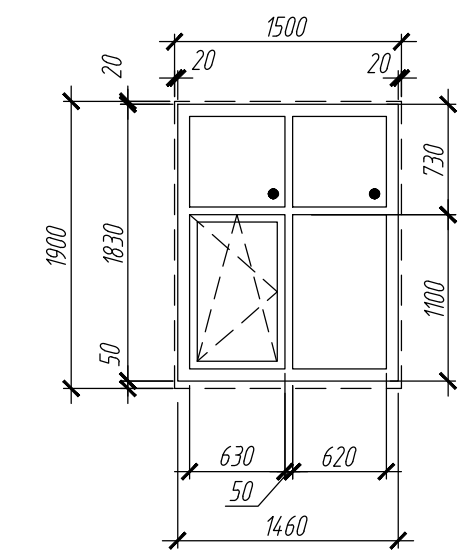
Витраж внутренний ВВ1 4060-3280



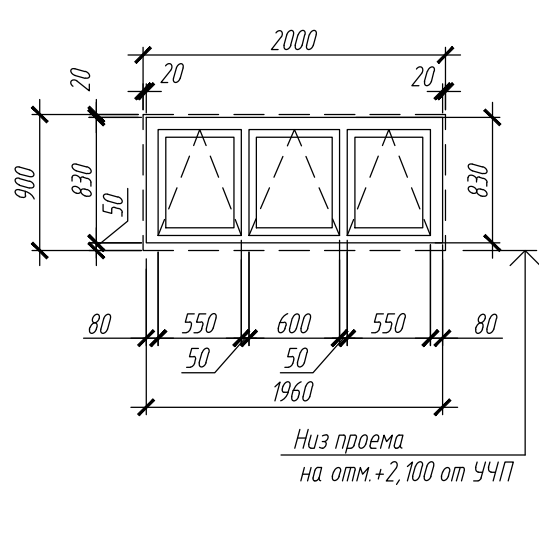
ОК 14  
Оконный блок (ОП В2 1900-5200)



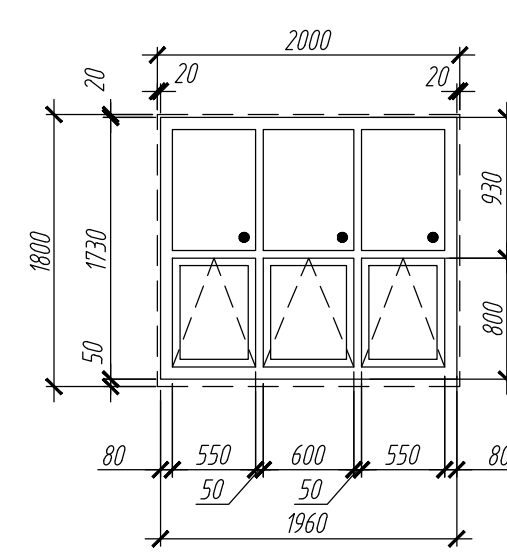
ОК 15  
Оконный блок (ОП В2 1900-1500)



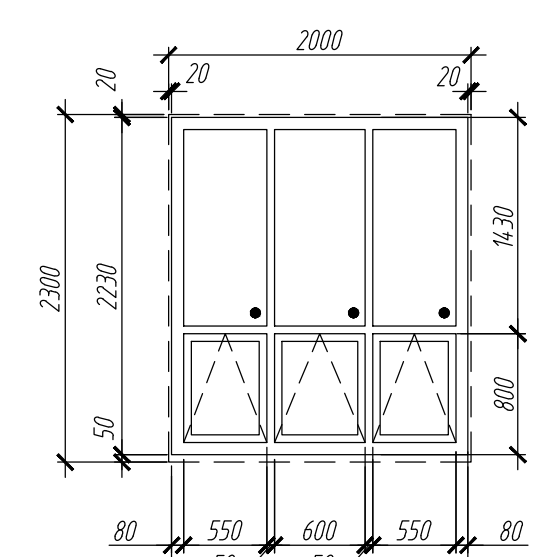
ОК 16  
Оконный блок (ОП В2 900-2000)



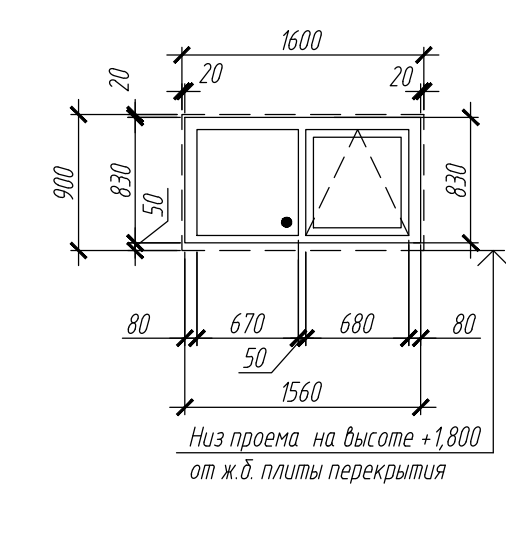
ОК 18  
Оконный блок (ОП В2 1800-2000)



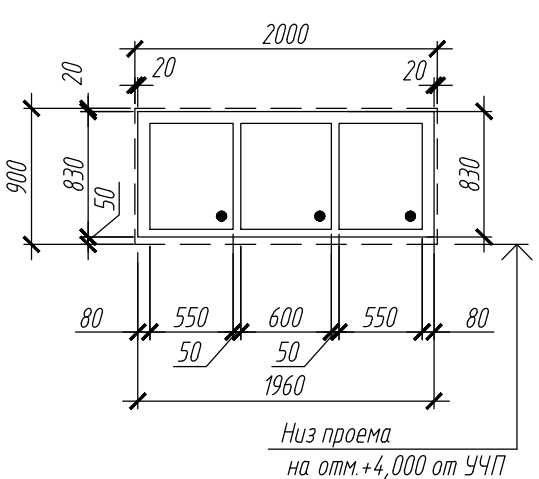
ОК 19  
Оконный блок (ОП В2 2700-2000)



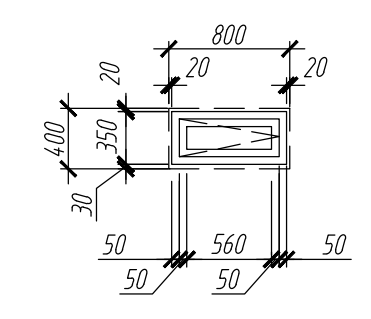
ОК 20  
Оконный блок (ОП В2 900-1600)



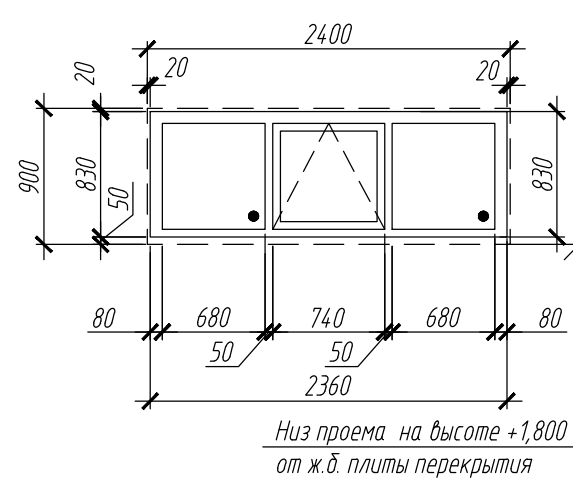
ОК 17  
Оконный блок (ОП В2 900-2000)



ОК 22  
Оконный блок (ОП В2 400-800)

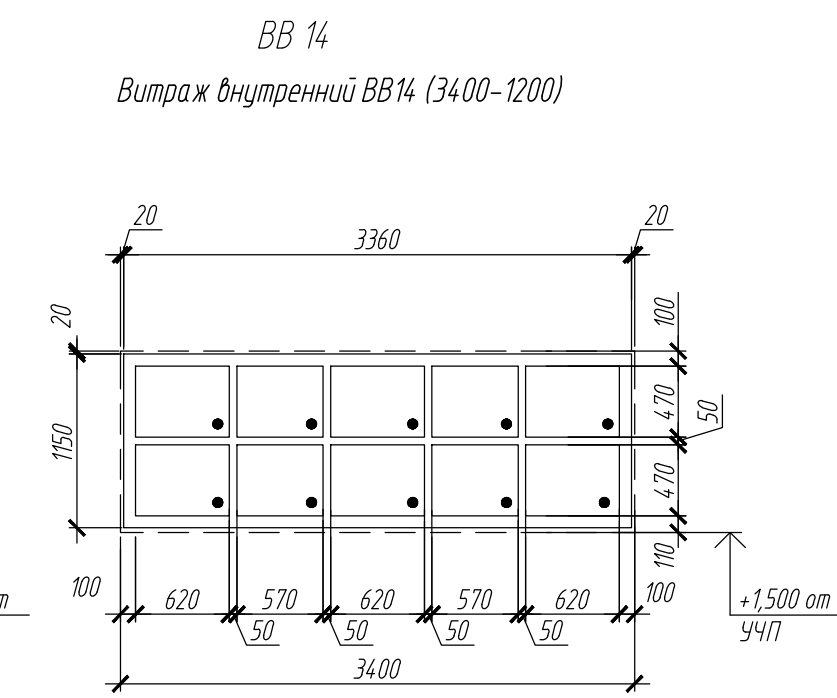
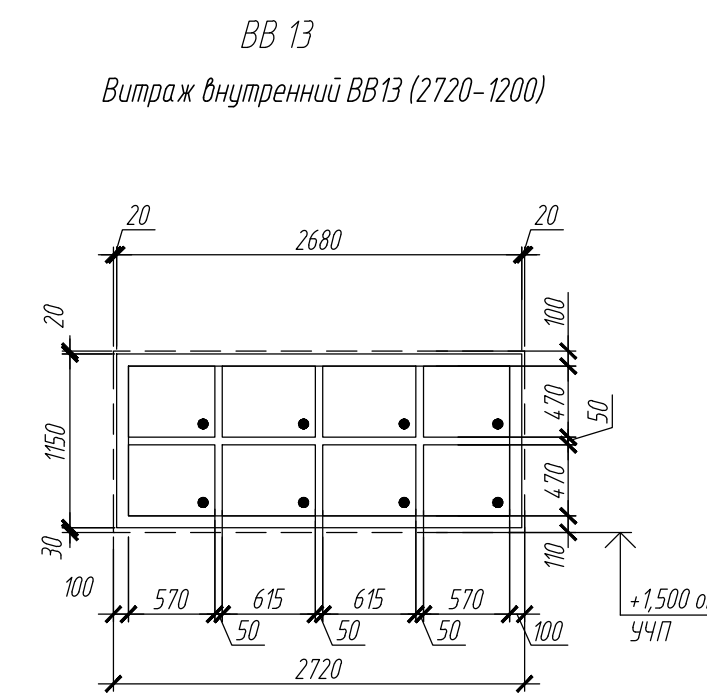
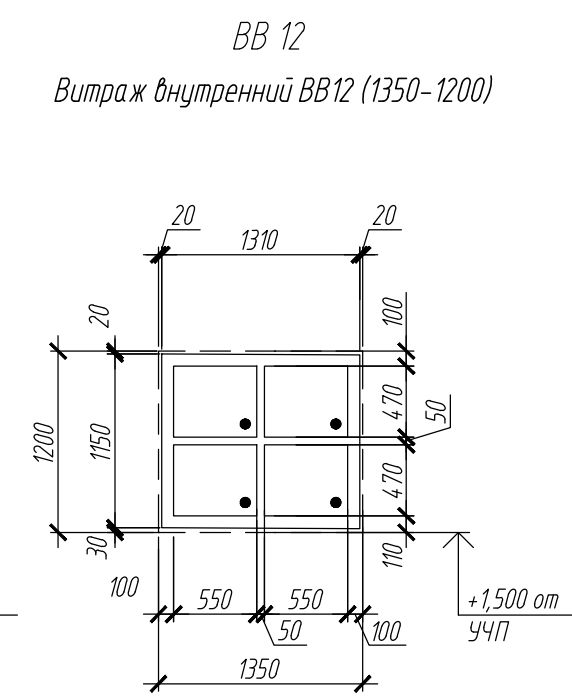
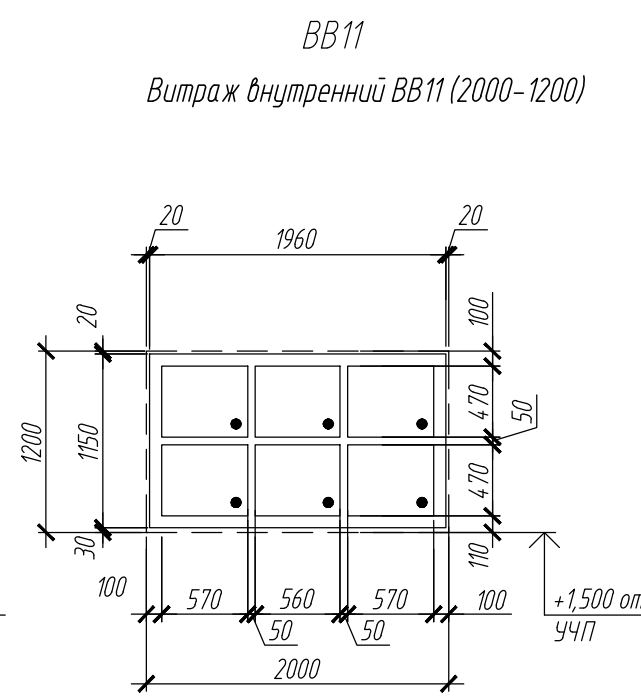
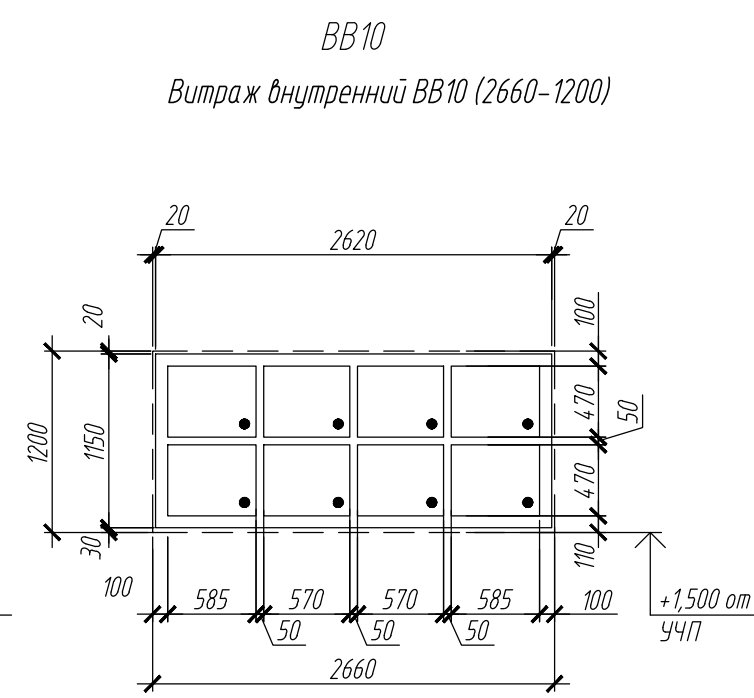
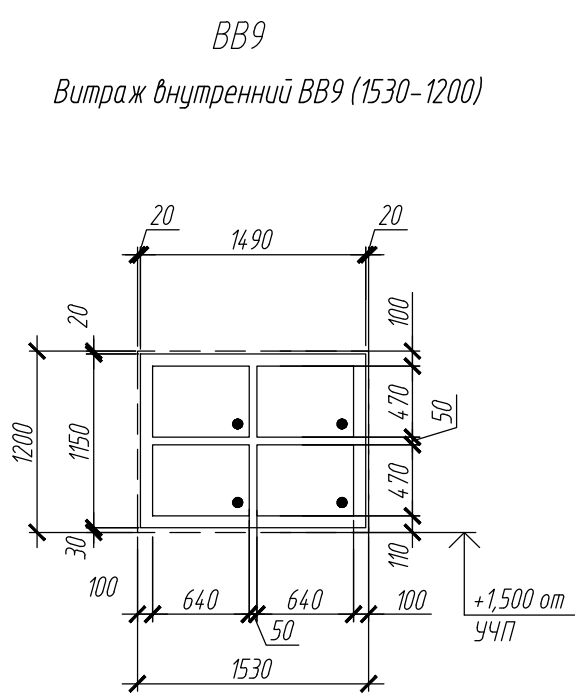
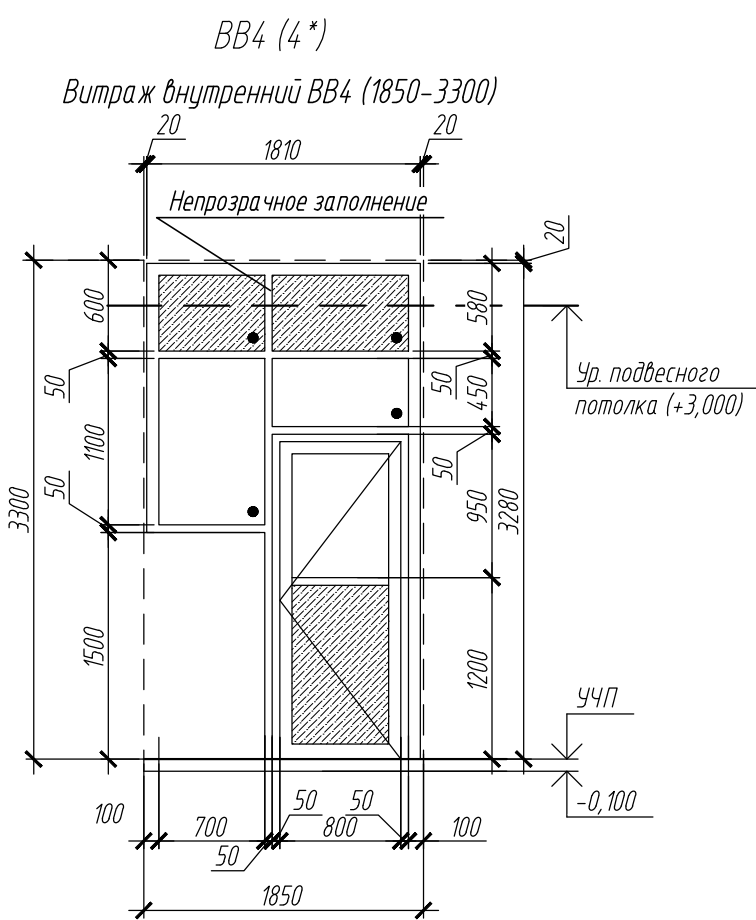
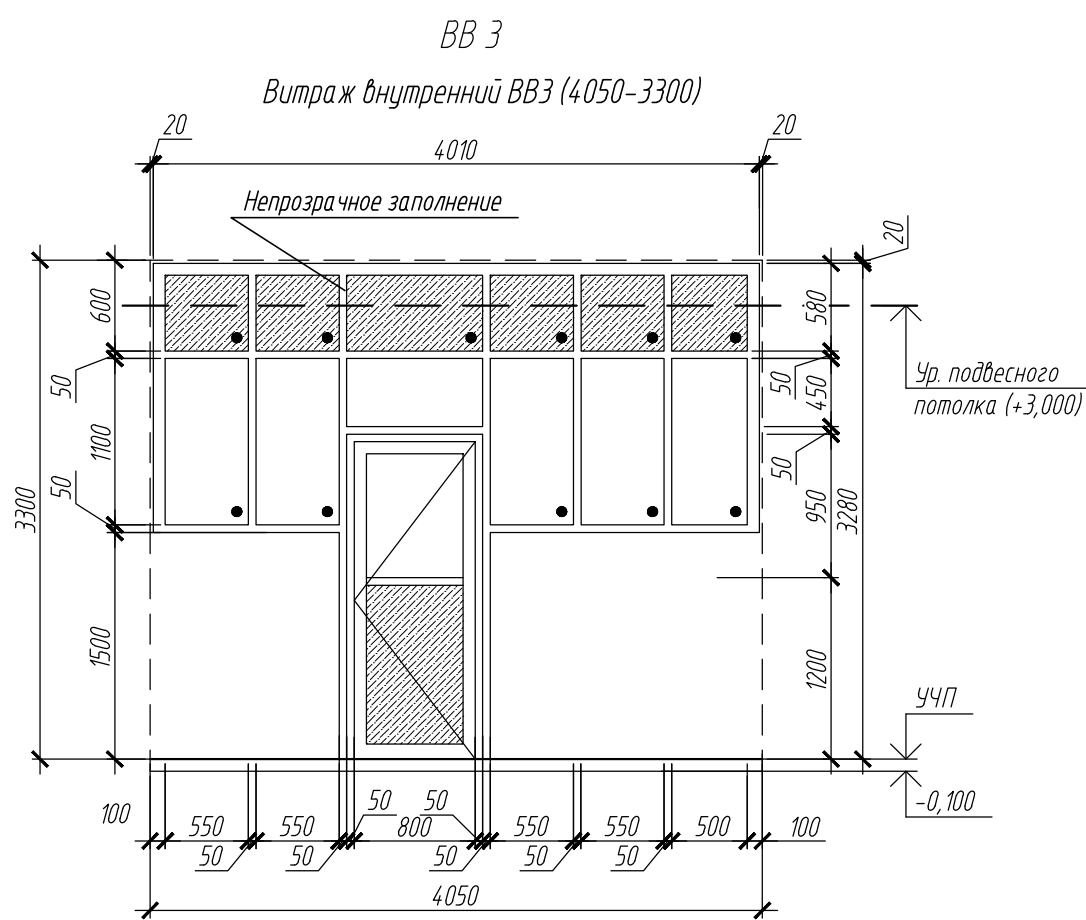
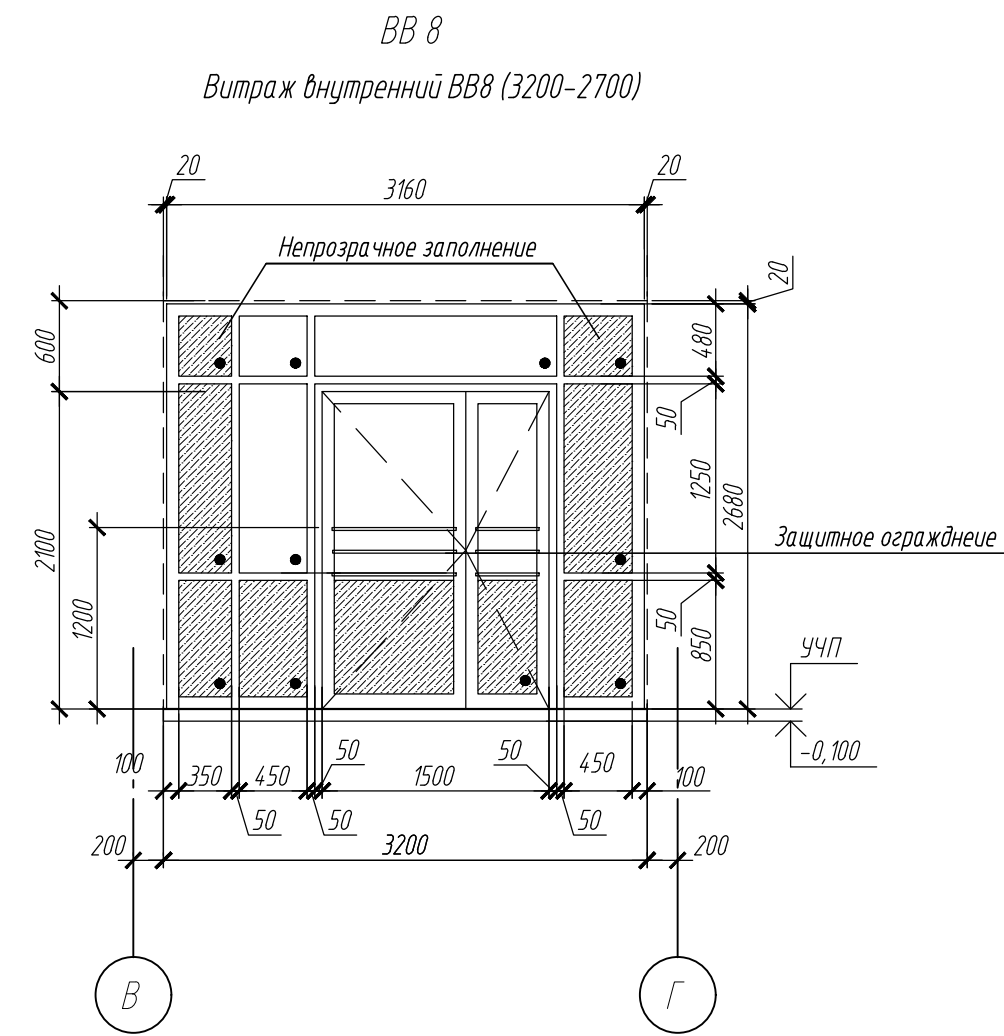
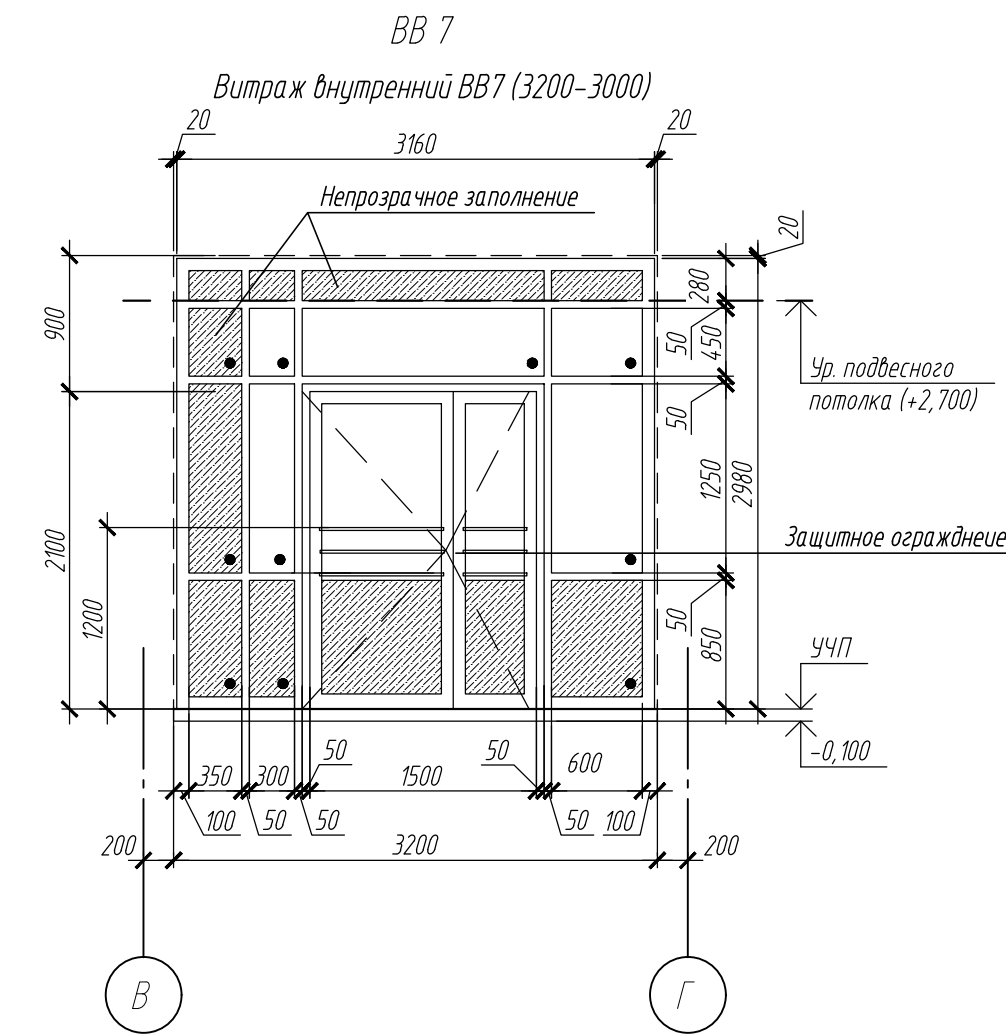
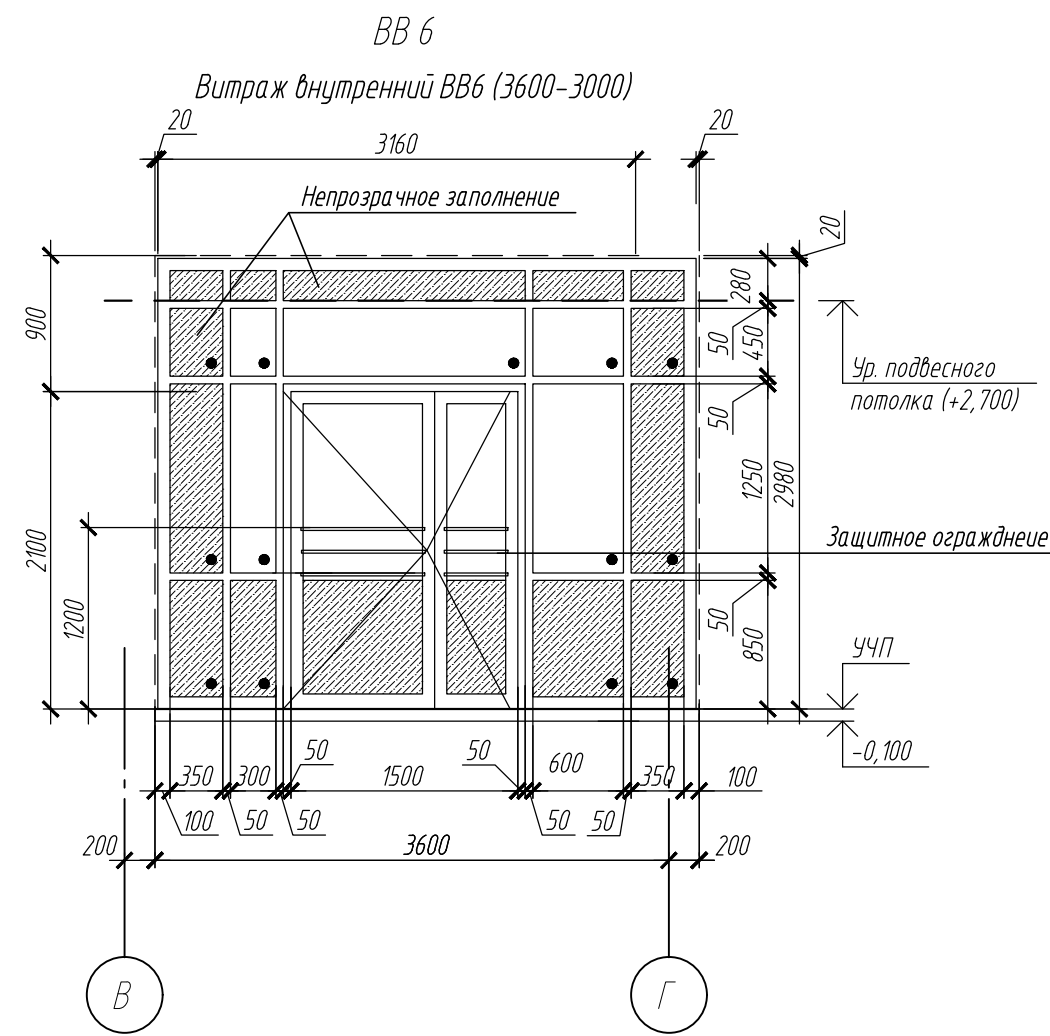
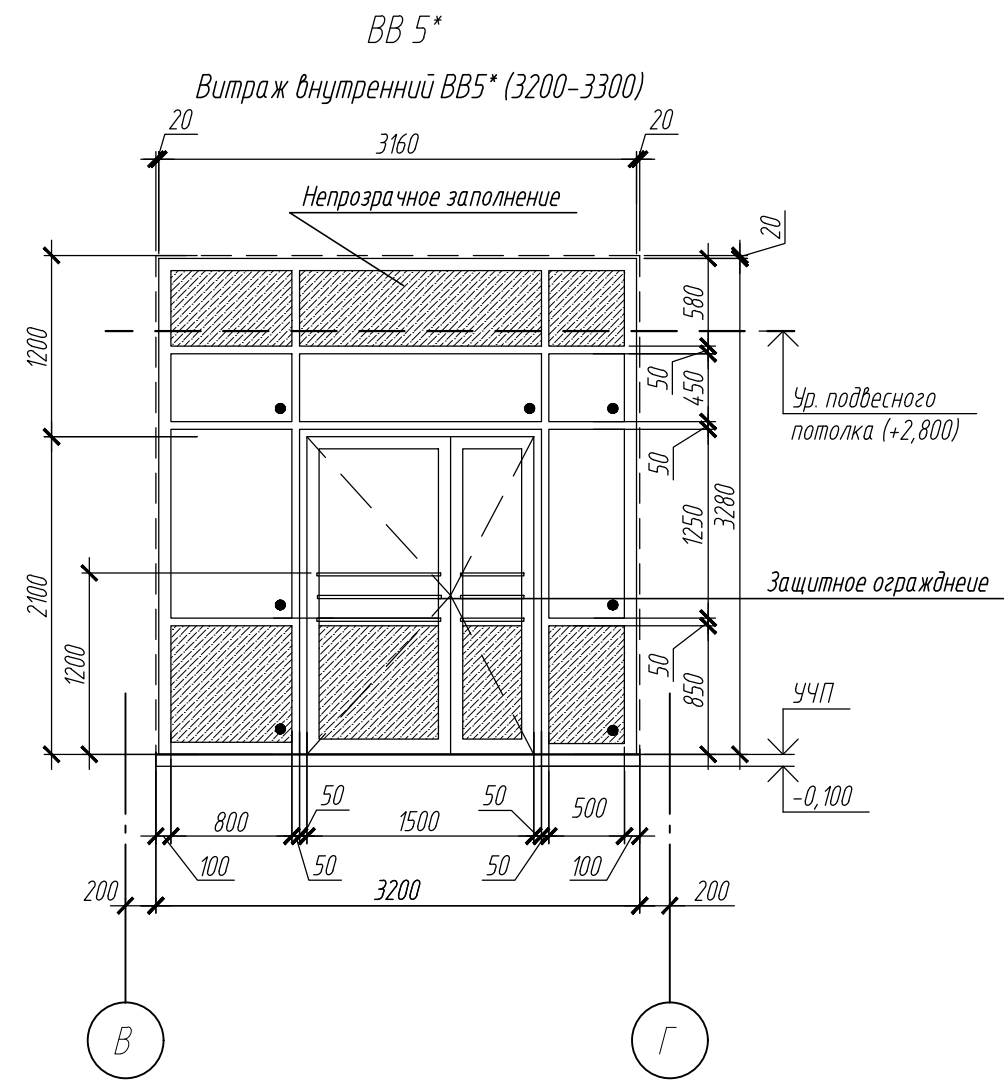
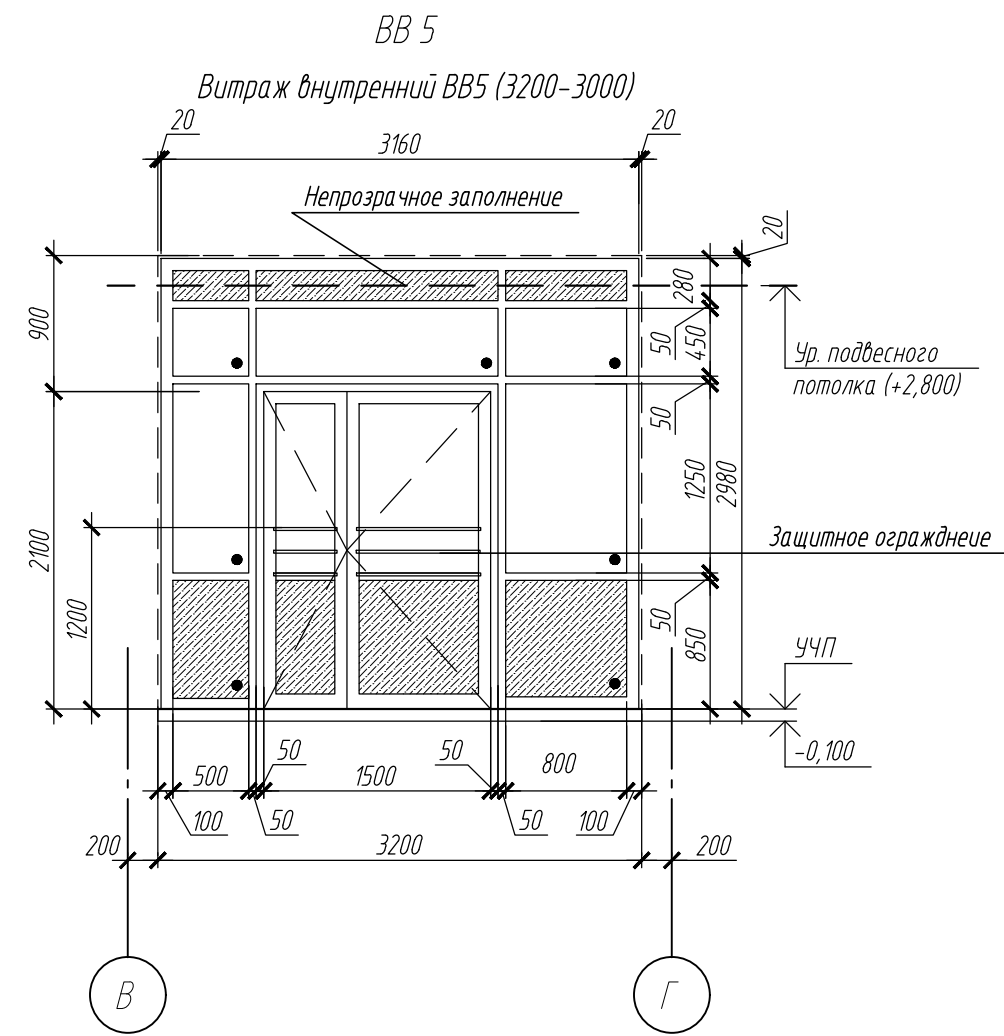


ОК 21  
Оконный блок (ОП В2 900-1600)



Согласовано  
Взам. инв. №  
Подп. и дата  
Инв. № подл.

						12 05 21 799-AP		
						"Детский сад на 240 мест" в п. Зима Южная Надеждинского муниципального района		
Изм.	Кол. изм.	Лист	№ док.	Подп.	Дата	Стдия	Лист	Листов
Разработал	Шлях					п	9	
Проверил	Баруздина							
ГИП	Синицина							
Н.контр.оль	Тулина					Монтажные схемы оконных и дверных блоков		ООО "Новая архитектура"
						Формат	А3x3	



Согласовано
Имя и Фамилия
Подпись
Дата
Имя и Фамилия
Подпись
Дата

12 05 21 799-AP					
"Детский сад на 240 мест" в п. Зима Южная Надеждинского муниципального района					
Изм.	Кол. изм.	Лист	№ док.	Подп.	Дата
Разработал	Шлях				
Проверил	Баруздина				
ГИП	Синицина				
Н.контр.	Тулина				
Спецификация элементов заполнения проемов				Стация	Лист
				п	9
				ООО "Новая архитектура"	
Формат А3х3					